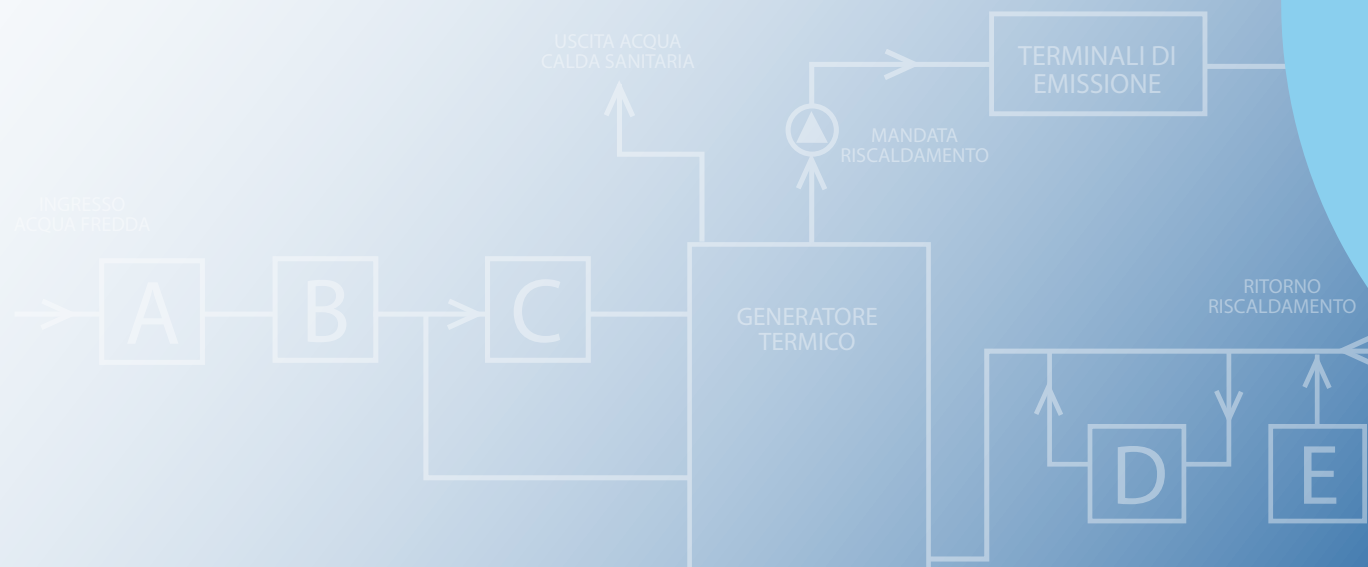


LA SCELTA DEL TRATTAMENTO DELL'ACQUA

NEGLI IMPIANTI PER LA CLIMATIZZAZIONE,
PER LA PRODUZIONE
DI ACQUA CALDA SANITARIA
E NEGLI IMPIANTI SOLARI TERMICI





1. LA QUALITÀ DELL'ACQUA COME VETTORE TERMICO. PERCHÉ È NECESSARIO IL TRATTAMENTO DELL'ACQUA

Gli **impianti tecnologici** per il comfort nell'edilizia e per la distribuzione di acqua ad uso sanitario sono costituiti da componenti sempre più complesse¹; l'efficienza di questi sistemi dipende, in buona parte, dalla qualità dell'acqua che utilizzano quale fluido termovettore.

Una buona qualità **dell'acqua** previene dannose inefficienze, conseguenza di incrostazioni e fango che possono depositarsi nei circuiti idraulici.

Fanghi di corrosioni dei metalli e calcare sono i principali nemici degli impianti. Una particolare attenzione meritano gli impianti termici recenti, che sfruttano le basse temperature del fluido vettore ma che - proprio per questo - possono favorire la formazione di residui biologici negli impianti.

L'acqua va sempre analizzata per sapere se ha qualità sufficienti per ottenere e mantenere l'efficienza degli impianti.

È sempre necessario intervenire con un adeguato sistema di trattamento dell'acqua per non compromettere l'efficienza e causare l'aumento considerevole dei costi di esercizio, nel rispetto delle prescrizioni dettate dal fabbricante dei singoli componenti e delle prescrizioni normative.

Dove non diversamente specificato, l'acqua utilizzata per il riempimento e reintegro degli impianti termici, prima del trattamento, deve avere caratteristiche adeguate al consumo umano come riportato nella tabella dei requisiti dell'acqua (*D. Lgs. 02/02/2001, n. 31 – Allegato I vedi appendice A*).

Mantenere la qualità dell'acqua idonea alla circolazione nell'impianto può consentire un risparmio energetico in termini di efficienza della resa termica dell'impianto di oltre l'8/10 % per il circuito di climatizzazione e del 18/20 % per quanto riguarda la produzione di acqua calda sanitaria.

Il trattamento dell'acqua può prevenire e risolvere problemi sanitari nella distribuzione di acqua calda sanitaria.

¹ generatore termico (es. caldaia, pompa di calore, sistemi ibridi, cogeneratore, generatore a biomassa...), terminali di emissione (es. termosifoni, pannelli radianti, ventilconvettori), pompe di circolazione, valvole termostatiche, valvole di bilanciamento, rubinetteria, valvole di intercettazione, sistemi di contabilizzazione del calore e molto altro ancora.



2. CONOSCERE L'ACQUA PRIMA DI TRATTARLA

Per sapere su quali parametri dell'acqua sia necessario intervenire occorre procedere ad una sua analisi.

Sono disponibili per gli operatori strumenti facili da usare e con un costo decisamente contenuto.

Le caratteristiche dell'acqua e i materiali di costruzione dell'impianto sono fattori che determinano quale sia il trattamento dell'acqua più adatto.

Materiali come per esempio l'acciaio inossidabile e l'alluminio esigono parametri specifici dell'acqua di impianto.

La norma **UNI 8065:2019**, nelle parti 6 "**Trattamenti dell'acqua**" e 7 "**Caratteristiche dell'acqua negli impianti**", prevede quali tipi di interventi e di trattamento sono possibili.

3. LA SCELTA DEL TIPO DI TRATTAMENTO DELL'ACQUA

I trattamenti a cui sottoporre le acque di alimento, riempimento, reintegro degli impianti di climatizzazione invernale/estiva e/o dei circuiti di impianti solari termici, sono classificati dalla UNI 8065:2019 in

- fisici e chimico-fisici
- chimici

La scelta di uno di tali sistemi di trattamento è determinata da prescrizioni normative/legislative o dal tipo di acqua da trattare e dall'impianto su cui è necessario intervenire.

È sempre la norma **UNI 8065:2019** a proporre schemi operativi, che vengono riprodotti di seguito.

Al fine di identificare le responsabilità di ciascun operatore che interviene sull'impianto, è bene ricordare l'opportunità di mantenere un riscontro relativamente alle informazioni critiche per il funzionamento dell'impianto di trattamento.

Ulteriori informazioni sono reperibili sulla norma stessa.



Diagramma di flusso per i trattamenti prescritti per gli impianti di climatizzazione estiva ed invernale (fonte UNI 8065:2019)

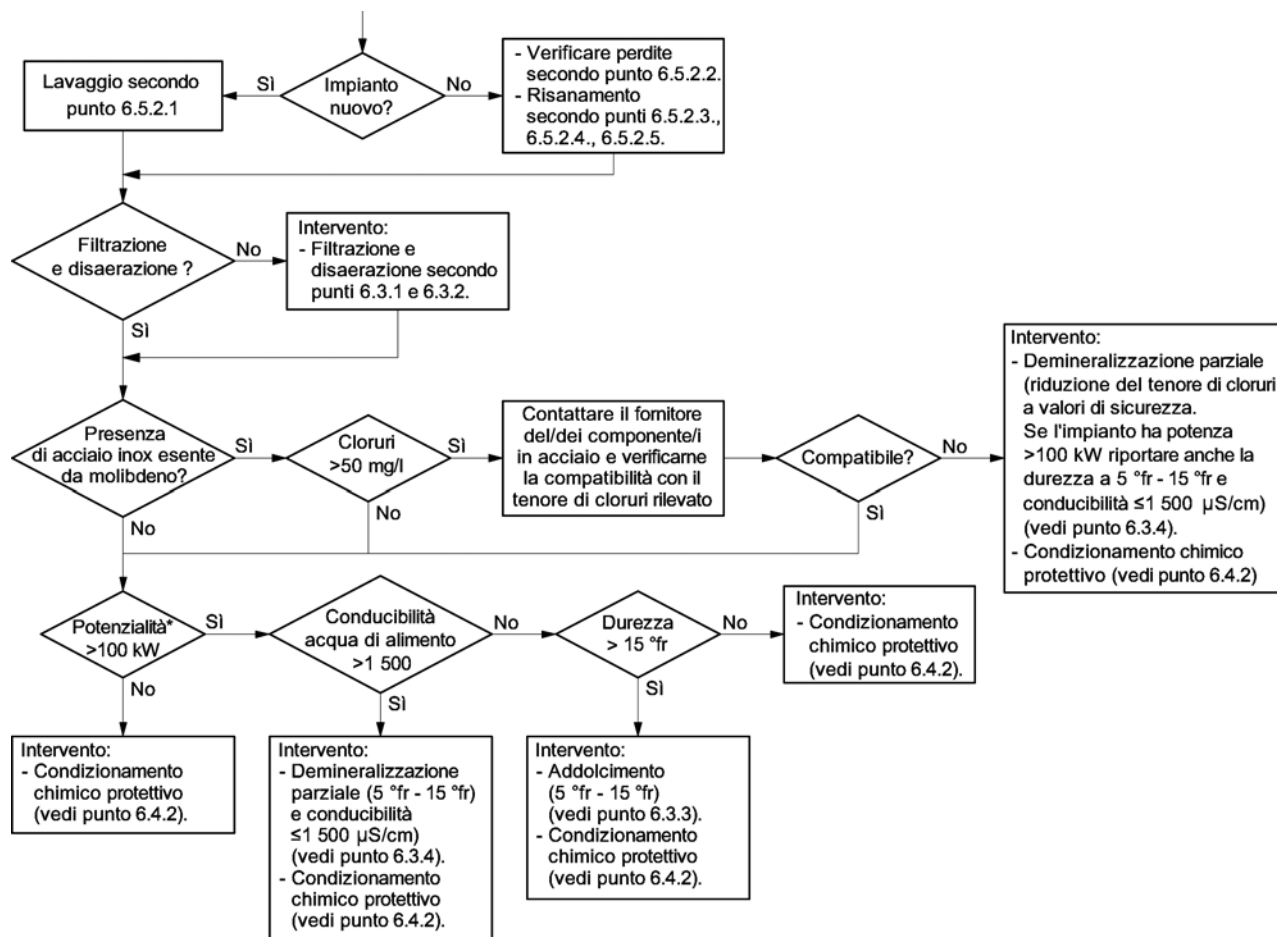




Diagramma di flusso per i trattamenti prescritti per gli **impianti di produzione di acqua calda sanitaria** (fonte UNI 8065:2019)

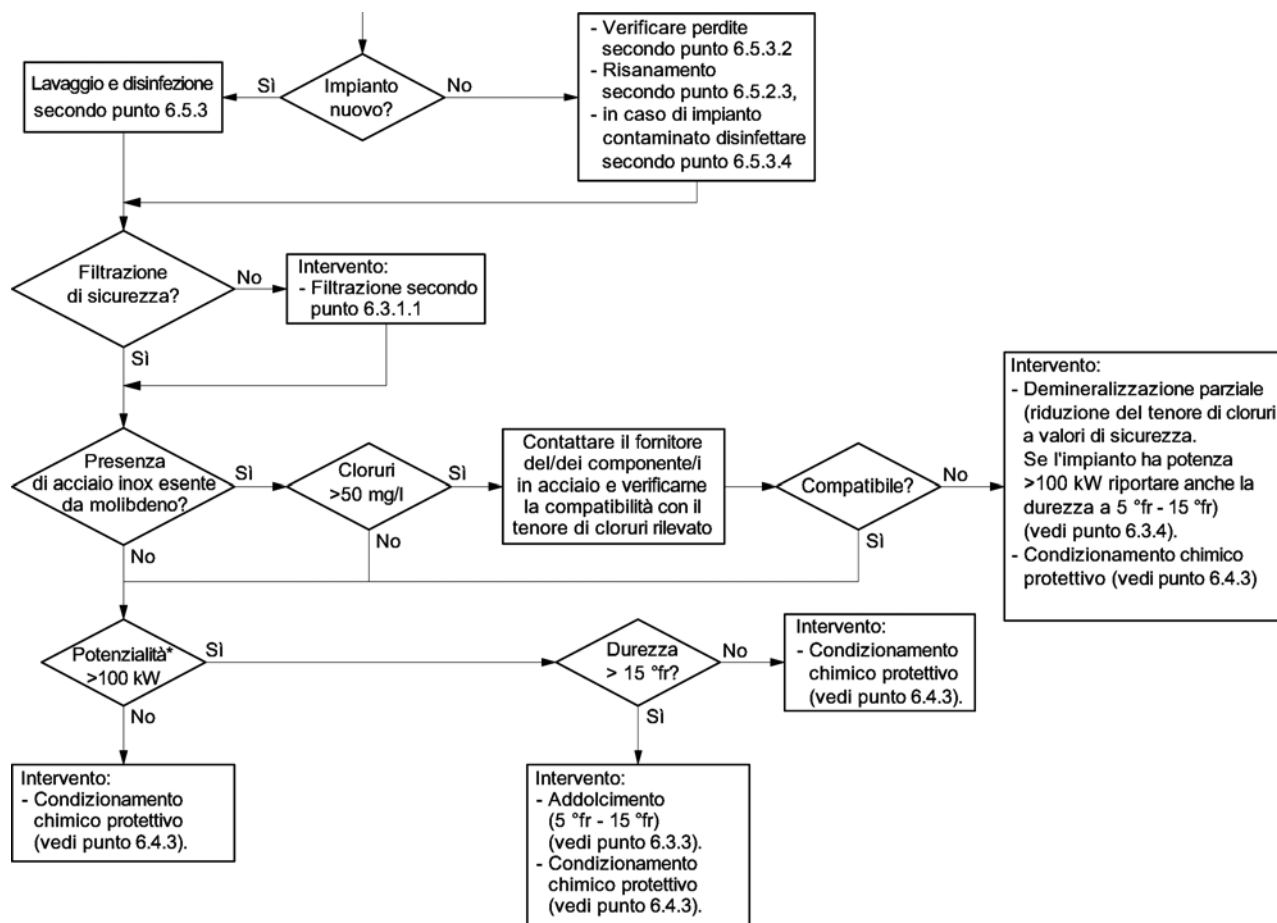
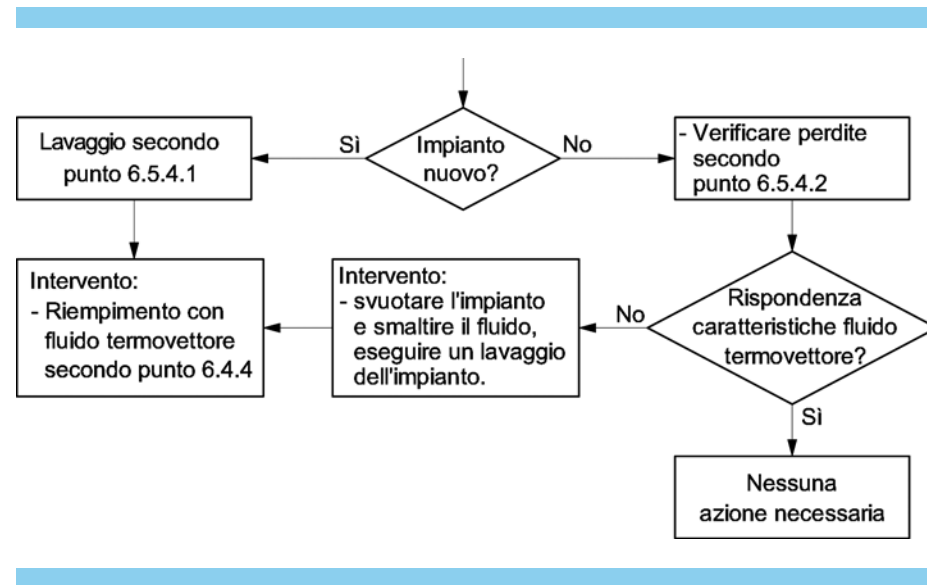




Diagramma di flusso delle decisioni per i trattamenti prescritti per gli impianti solari termici (fonte UNI 8065:2019)



4. QUALCHE PROPOSTA DI SOLUZIONE. I CASI PIÙ FREQUENTI

Le imprese associate Aqua Italia hanno un'esperienza qualificata che consente loro di proporre soluzioni per ogni impianto, di qualsiasi dimensione.

Questa stessa esperienza ha consentito di individuare i casi concreti di installazione di un impianto di trattamento per l'acqua.

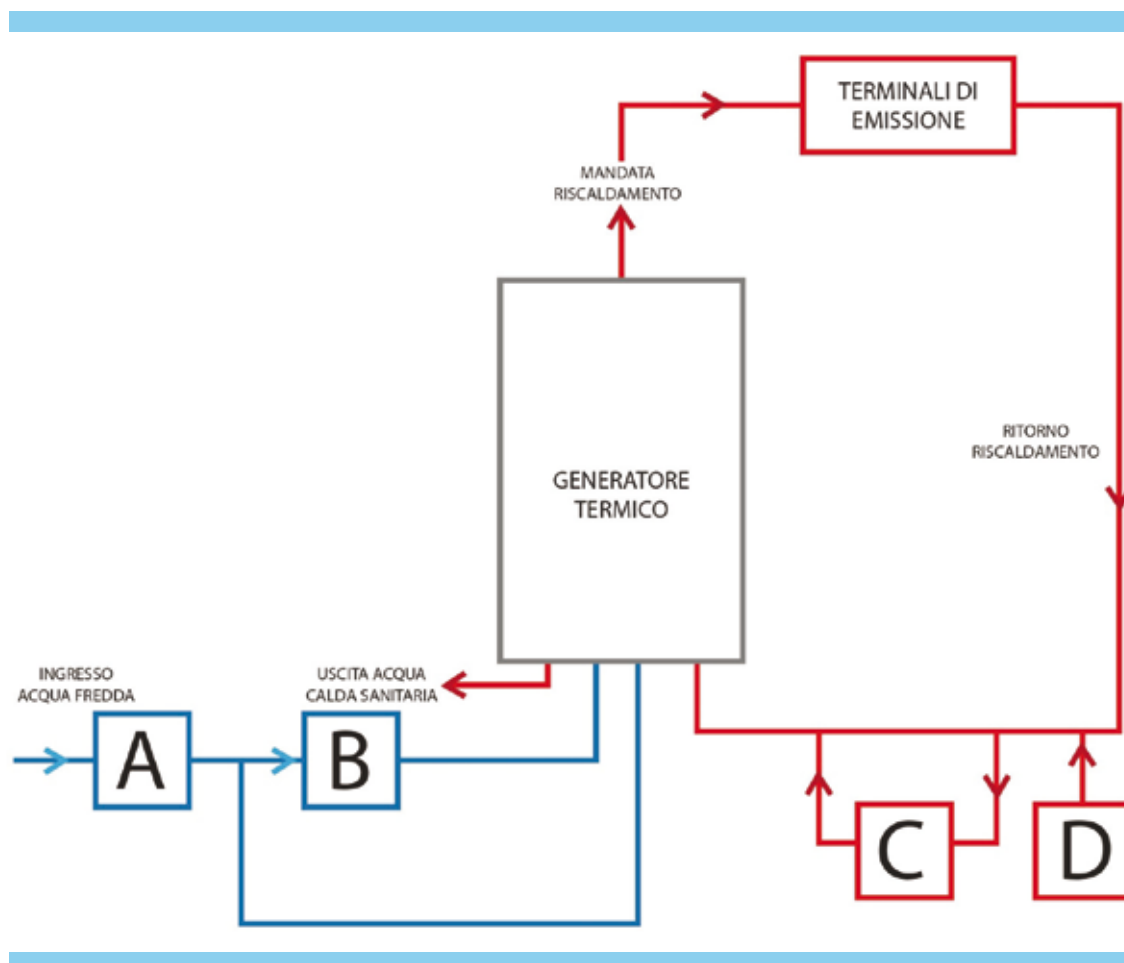
Di seguito, attraverso semplici schemi grafici, proponiamo alcune di queste soluzioni.

È opportuno evidenziare che il trattamento dell'acqua, obbligatorio per impianti di nuova installazione e riqualificazione, è molto utile anche negli impianti esistenti ed in particolare in quelli autonomi e molto diffusi con potenza nominale fino a 35kW.



a) Esempi di installazione di trattamenti per l'acqua

Produzione combinata di riscaldamento e acqua calda sanitaria
Potenza al focolare ≤ 100 kW (qualsiasi valore di durezza)



COSA FARE?

A. FILTRO MECCANICO DI SICUREZZA: installare un filtro di protezione con grado di filtrazione superiore a 50 micron.

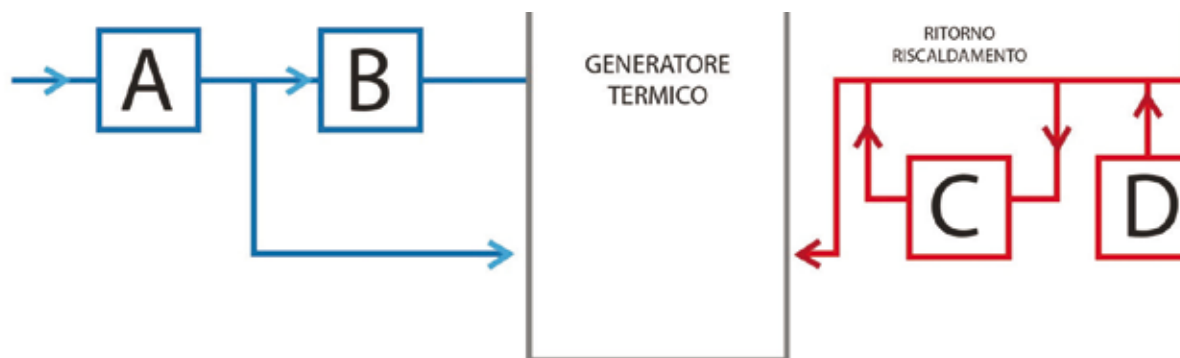
B. DOSATORE CONDIZIONANTE CHIMICO: installare un sistema di condizionamento chimico.

C. FILTRO DEFANGATORE: installare un defangatore sulla linea di ritorno dell'impianto di riscaldamento.

D. CONDIZIONANTE CHIMICO PROTETTIVO: caricare un prodotto protettivo per l'impianto di riscaldamento.



Produzione combinata di riscaldamento e acqua calda sanitaria
Potenza al focolare > 100 kW e durezza $\leq 15^\circ\text{fr}$



COSA FARE?

A. FILTRO MECCANICO DI SICUREZZA: installare un filtro di protezione con grado di filtrazione superiore a 50 micron.

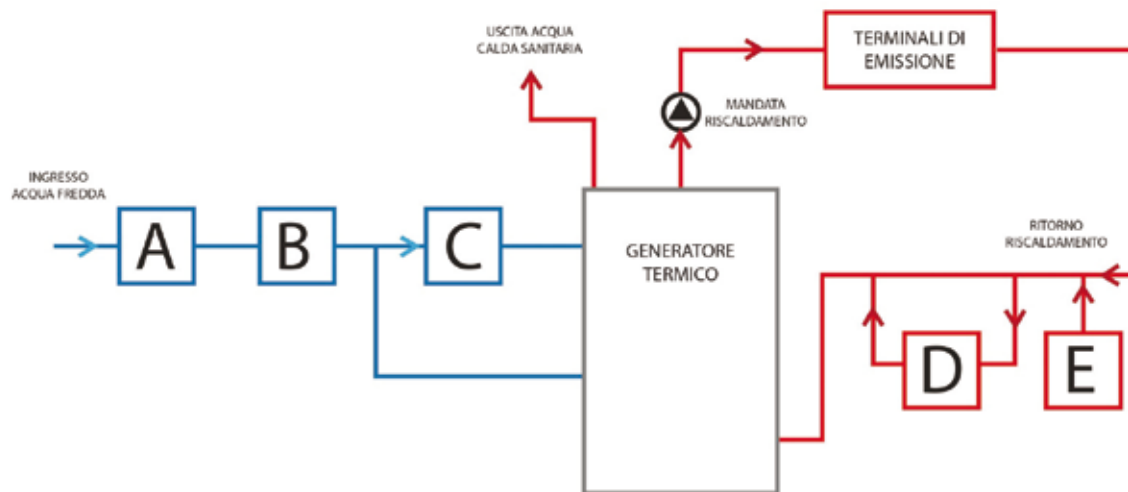
B. DOSATORE CONDIZIONANTE CHIMICO: installare un sistema di condizionamento chimico.

C. FILTRO DEFANGATORE: installare un defangatore sulla linea di ritorno dell'impianto di riscaldamento.

D. CONDIZIONANTE CHIMICO PROTETTIVO: caricare un prodotto protettivo per l'impianto di riscaldamento.



Produzione combinata di riscaldamento e acqua calda sanitaria Potenza al focolare > 100 kW e durezza > 15°fr



COSA FARE?

A. **FILTRO MECCANICO DI SICUREZZA:** installare un filtro di protezione con grado di filtrazione superiore a 50 micron.

B. **ADDOLCITORE:** installare un addolcitore per ridurre la durezza dell'acqua.

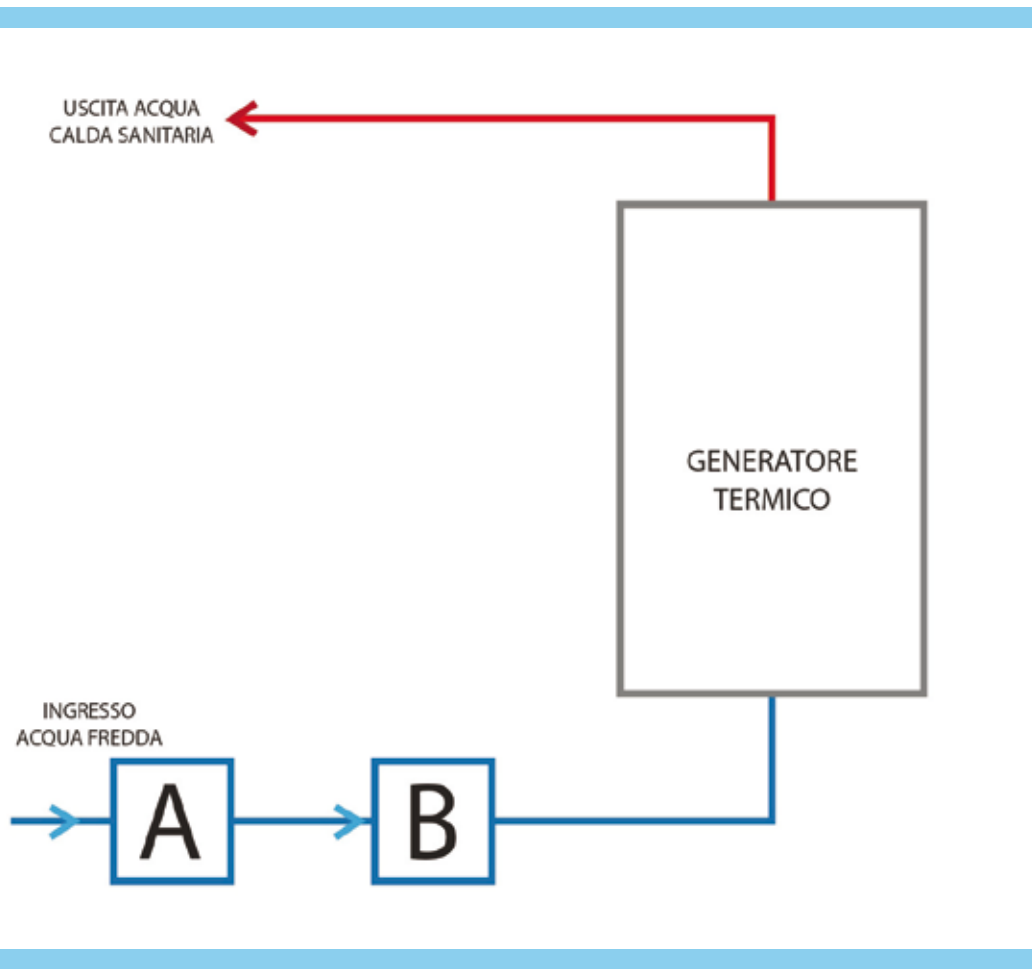
C. **DOSATORE CONDIZIONANTE CHIMICO:** installare un sistema di condizionamento chimico.

D. **FILTRO DEFANGATORE:** installare un defangatore sulla linea di ritorno dell'impianto di riscaldamento.

E. **CONDIZIONANTE CHIMICO PROTETTIVO:** caricare un prodotto protettivo per l'impianto di riscaldamento.



Produzione di sola acqua calda sanitaria



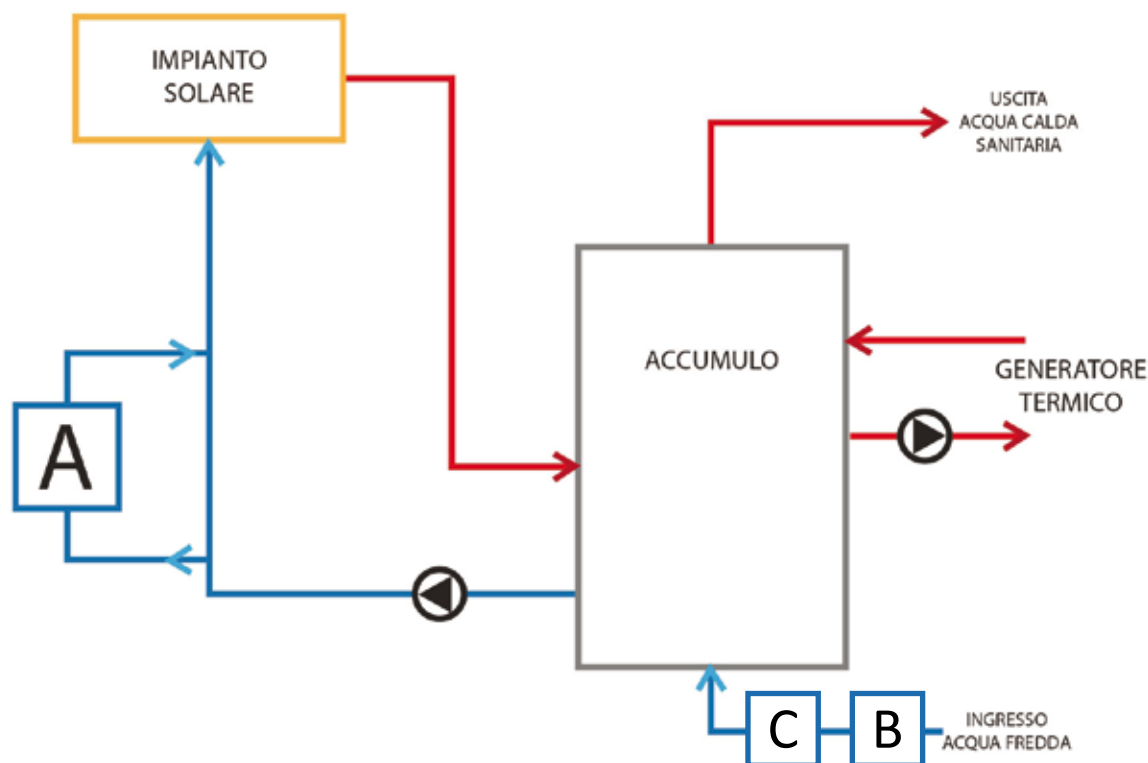
COSA FARE?

A. **FILTRO MECCANICO DI SICUREZZA:** installare un filtro di protezione con grado di filtrazione superiore a 50 micron.

B. **SISTEMA DI PROTEZIONE:** installare un sistema di condizionamento chimico anticalcare e anticorrosivo e/o un sistema di trattamento di inibizione calcare



Trattamento impianto solare termico



COSA FARE?

A. FLUIDO TERMOVETTORE:
caricare un prodotto per la protezione
degli impianti solari

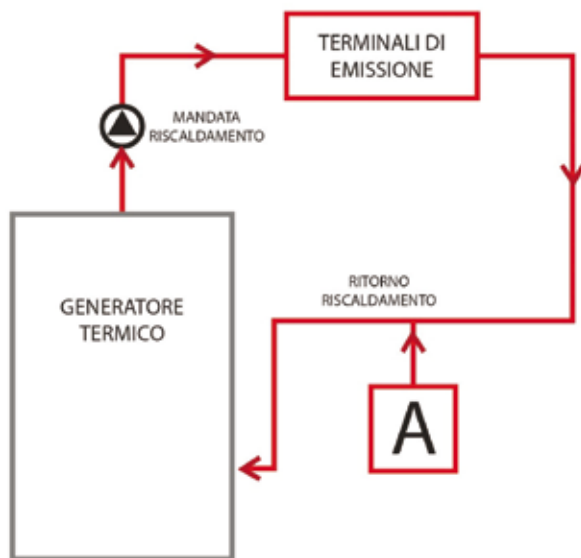
B. FILTRO MECCANICO DI SICUREZZA:
installare un filtro di protezione con grado
di filtrazione superiore a 50 micron.

C. SISTEMA DI PROTEZIONE:
installare un sistema di condizionamento
chimico anticalcare e anticorrosivo
e/o un sistema di trattamento
di inibizione calcare



b) Esempi di LAVAGGIO, RISANAMENTO E SANIFICAZIONE IMPIANTI

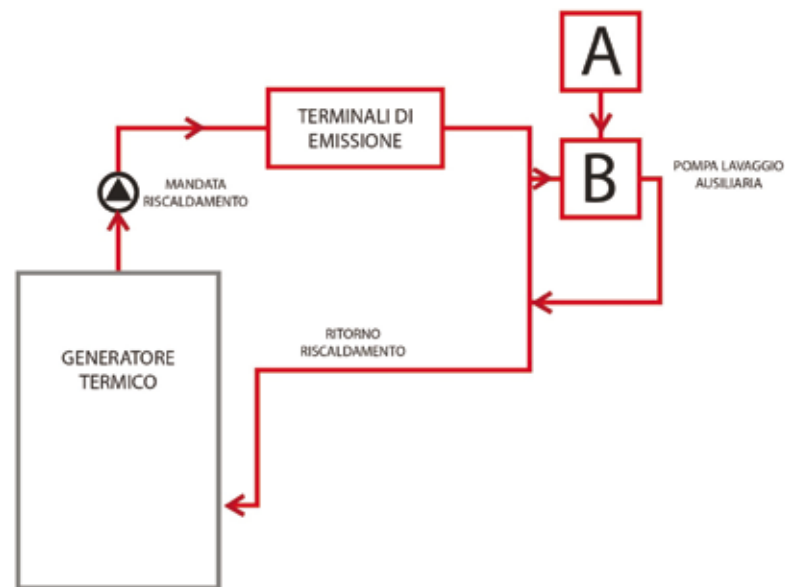
Lavaggio o risanamento di impianti di climatizzazione estiva ed invernale
Utilizzo sistema di circolazione impianto esistente



COSA FARE?

A. CONDIZIONANTE CHIMICO: utilizzare condizionante chimico specifico

Lavaggio o risanamento di impianti di climatizzazione estiva ed invernale
Utilizzo pompa di lavaggio ausiliaria



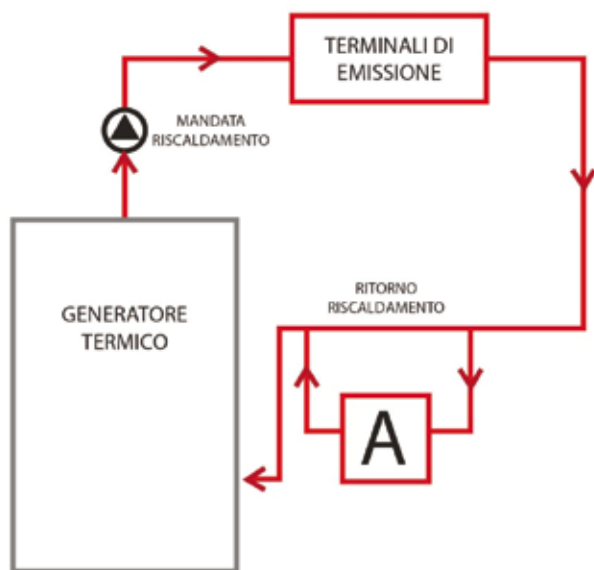
COSA FARE?

A. CONDIZIONANTE CHIMICO: utilizzare condizionante chimico specifico

B. POMPA DI LAVAGGIO: utilizzare pompa per il lavaggio ausiliaria



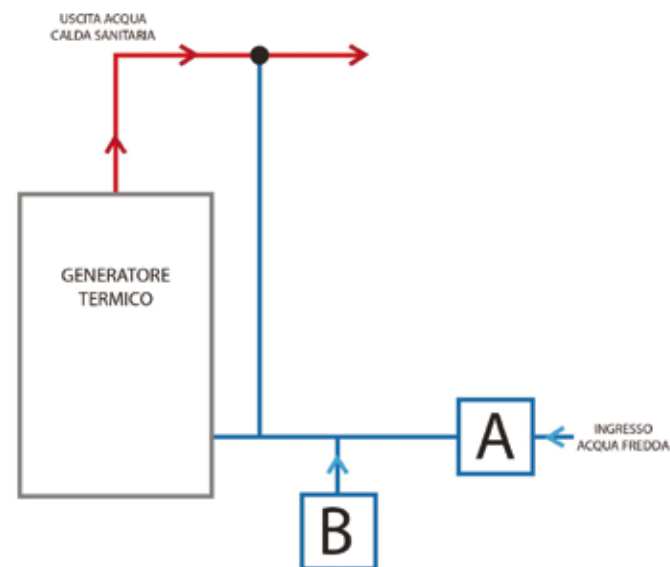
Risanamento di impianti di climatizzazione estiva ed invernale. Utilizzo filtro defangatore



COSA FARE?

A. FILTRO DEFANGATORE: installare un defangatore sulla linea di ritorno dell'impianto di riscaldamento.

Lavaggio e sanificazione di impianti di produzione di acqua calda sanitaria



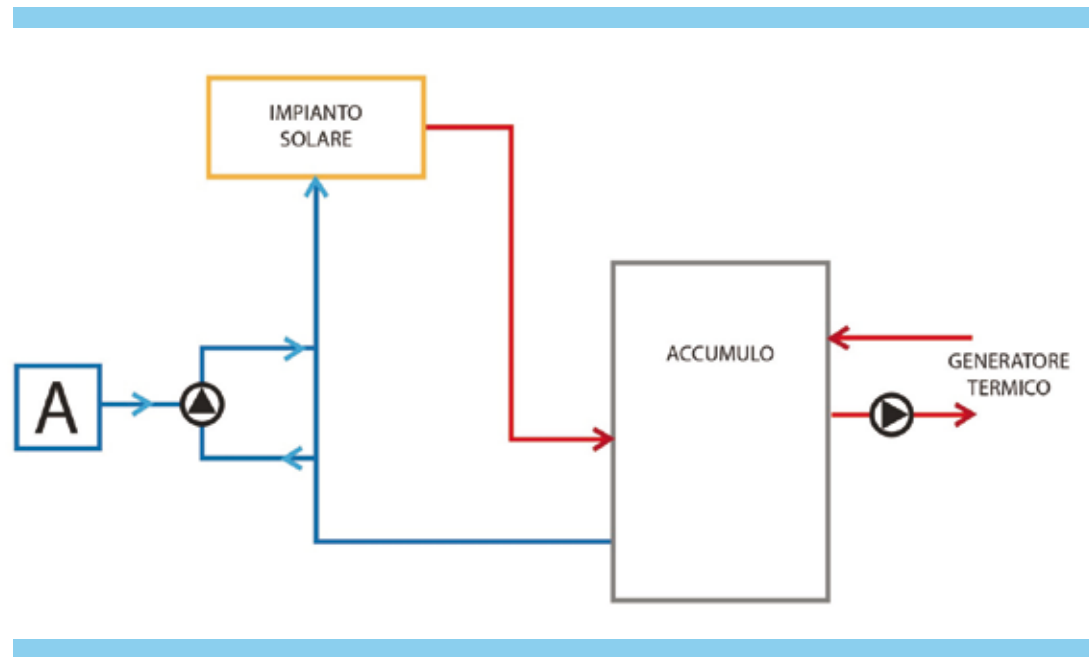
COSA FARE?

A. DOSATORE CONDIZIONANTE CHIMICO: installare un sistema di condizionamento chimico.

B. DOSAGGIO PER DISINFEZIONE: installare una stazione di dosaggio biocida.



Lavaggio o risanamento di impianti solari termici



COSA FARE?

A. CONDIZIONANTI CHIMICI: utilizzare condizionanti chimici specifici abbinati ad una pompa di lavaggio ausiliaria.



5. LE RESPONSABILITÀ DEGLI OPERATORI

L'installazione di un impianto o di un generatore di termico è un lavoro di squadra. In seguito dell'intervento delle leggi su questo argomento, la progettazione degli edifici e quelle degli impianti sono complementari e contribuiscono all'efficienza energetica degli edifici e quindi al risparmio energetico. La prima condizione per identificare le responsabilità di ciascun operatore è quella di circoscrivere i compiti di ognuno; sarà così possibile, in caso sorgano problemi, sapere chi deve intervenire per rimediare.

Tutti sono responsabili dell'installazione, ma ciascuno per la parte dei compiti che si è assunto, sempre che sia possibile, a posteriori, identificarli.

Per rendere immediata l'identificazione delle norme che riguardano i dei compiti dei diversi degli operatori, proponiamo uno schema in cui è possibile, per ogni soggetto che ha contribuito alla realizzazione dell'impianto, trovare quale siano le norme che prevede gli oneri e le relative sanzioni in caso di inadempimento. Naturalmente senza tenere conto delle conseguenze che possono derivare per gli operatori nel caso si verificano conseguenze dannose per persone o cose.

Mapa delle responsabilità

IMPIANTO TERMICO (RISCALDAMENTO E ACQUA CALDA SANITARIA)				
	PROGETTISTA TERMOTECNICO	INSTALLATORE (IDRAULICO)	MANUTENTORE DELL'IMPIANTO	RESPONSABILE DELL'IMPIANTO (UTENTE FINALE)
GENERALITÀ	Il progettista, termotecnico (professionista qualificato) deve prevedere il trattamento dell'acqua a protezione degli impianti termici nuovi e riqualificati	L'idraulico deve installare i sistemi di trattamento dell'acqua a protezione degli impianti termici nuovi e riqualificati e completare la scheda n.2 e n.14.4 del "Libretto di Impianto" e redigere la Dichiarazione di Conformità dell'impianto.	Il manutentore all'atto dei controlli per l'efficienza energetica dell'impianto deve anche effettuare la verifica della presenza e della funzionalità dei sistemi di trattamento acqua (apparecchi e condizionanti chimici) e compilare il punto C dell'allegato di efficienza energetica	Il Responsabile dell'impianto (es. utente finale) deve prevedere il mantenimento dei requisiti di efficienza energetica del proprio impianto termico. Anche il trattamento dell'acqua rientra in tali obblighi.



<p>RIFERIMENTO NORMATIVO</p>	<p>"DECRETO REQUISITI MINIMI" - DMiSE 26.06.2015 – Supplemento Ordinario n. 39 della GU n. 162 del 15.07.2015. "Applicazione delle metodologie di calcolo delle prestazioni energetiche e definizione delle prescrizioni e dei requisiti minimi degli edifici" All.1 - Capitolo 2.3 - punto 5 "Trattamento acqua impianti di riscaldamento e acqua calda sanitaria". D.P.R. 26 Agosto 1993 n°412 art. 5 comma 6 per impianti con Potenza >= 350 KW (valido), D.P.R. 2 Aprile 2009 n°59 art. 4 comma 14 (valido dal 2009 al 2015), e Norma UNI 8065.</p>	<p>D.M. 10-2-2014 "Modelli di libretto di impianto per la climatizzazione e di rapporto di efficienza energetica di cui al decreto del Presidente della Repubblica n. 74/2013" (Pubblicato nella Gazz.Uff. 7 marzo 2014, n. 55.) e norma UNI 8065 Dichiarazione di conformità ai sensi della regola dell'arte secondo DM 37/08. (dall'art. 5 del DM 37/08 , in base al quale sono costruiti "a regola d'arte" "i progetti elaborati in conformità alla normativa vigente, alle indicazioni delle guide e alle norme dell'UNI, del CEI (...)</p>	<p>D.P.R. 16-4-2013 n. 74 (e D.M. 10-2-2014 per modelli di rapporto di controllo Energetico) Art. 8- Controllo dell'efficienza energetica degli impianti termici Comma 1, c) la verifica della presenza e della funzionalità dei sistemi di trattamento dell'acqua, dove previsti e dalla Norma UNI 8065.</p>	<p>D.P.R. 16-4-2013 n. 74 art. 6 L'esercizio, la conduzione, il controllo, la manutenzione dell'impianto termico e il rispetto delle disposizioni di legge in materia di efficienza energetica e quindi anche i sistemi di trattamento acqua, sono affidati al responsabile dell'impianto (es. proprietario dell'edificio, amministratore di condominio e/o terzo responsabile, direttore sanitario struttura sanitaria, etc).</p>
<p>SANZIONI</p>	<p>DELL'ART. 15 DLgs 192/05 1. Il progettista che rilascia la relazione di cui all'articolo 8 compilata senza il rispetto delle modalità stabilite nel decreto di cui all'articolo 8, comma 1, o un attestato di certificazione energetica senza il rispetto dei criteri e delle metodologie di cui all'articolo 4, comma 1, è punito con la sanzione amministrativa pari al 30 per cento della parcella calcolata secondo la vigente tariffa professionale 2. Salvo che il fatto costituisca reato, il progettista che rilascia la relazione di cui all'articolo 8 o un attestato di certificazione energetica non veritieri, e' punito con la sanzione amministrativa pari al 70 per cento della parcella calcolata secondo la vigente tariffa professionale; in questo caso l'autorità che applica la sanzione deve darne comunicazione all'ordine o al collegio professionale competente per i provvedimenti disciplinari conseguenti.</p>	<p>DM 37/08 Per l'installatore che non esegue l'impianto secondo le regole dell'arte, violando gli obblighi imposti dalla normativa vigente, è stabilita una multa da 1000 a 10000 €. L'installatore va incontro a provvedimenti disciplinari anche da parte degli ordini professionali, rischiando anche la sospensione dell'abilitazione di installatore, qualora persista , almeno per 3 volte, nel realizzare un progetto non conforme alla regola dell'arte.</p>	<p>DELL'ART. 15 DLgs 192/05 6. L'operatore incaricato del controllo e manutenzione, che non ottempera a quanto stabilito all'articolo 7, comma 2, è punito con la sanzione amministrativa non inferiore a 1000 euro e non superiore a 6000 euro. L'autorità che applica la sanzione deve darne comunicazione alla Camera di commercio, industria, artigianato e agricoltura di appartenenza per i provvedimenti disciplinari conseguenti.</p>	<p>DELL'ART. 15 DLgs 192/05 5. Il proprietario o il conduttore dell'unità immobiliare, l'amministratore del condominio, o l'eventuale terzo che se ne e' assunta la responsabilità, che non ottempera a quanto stabilito dell'articolo 7, comma 1, è punito con la sanzione amministrativa non inferiore a 500 euro e non superiore a 3000 euro</p>



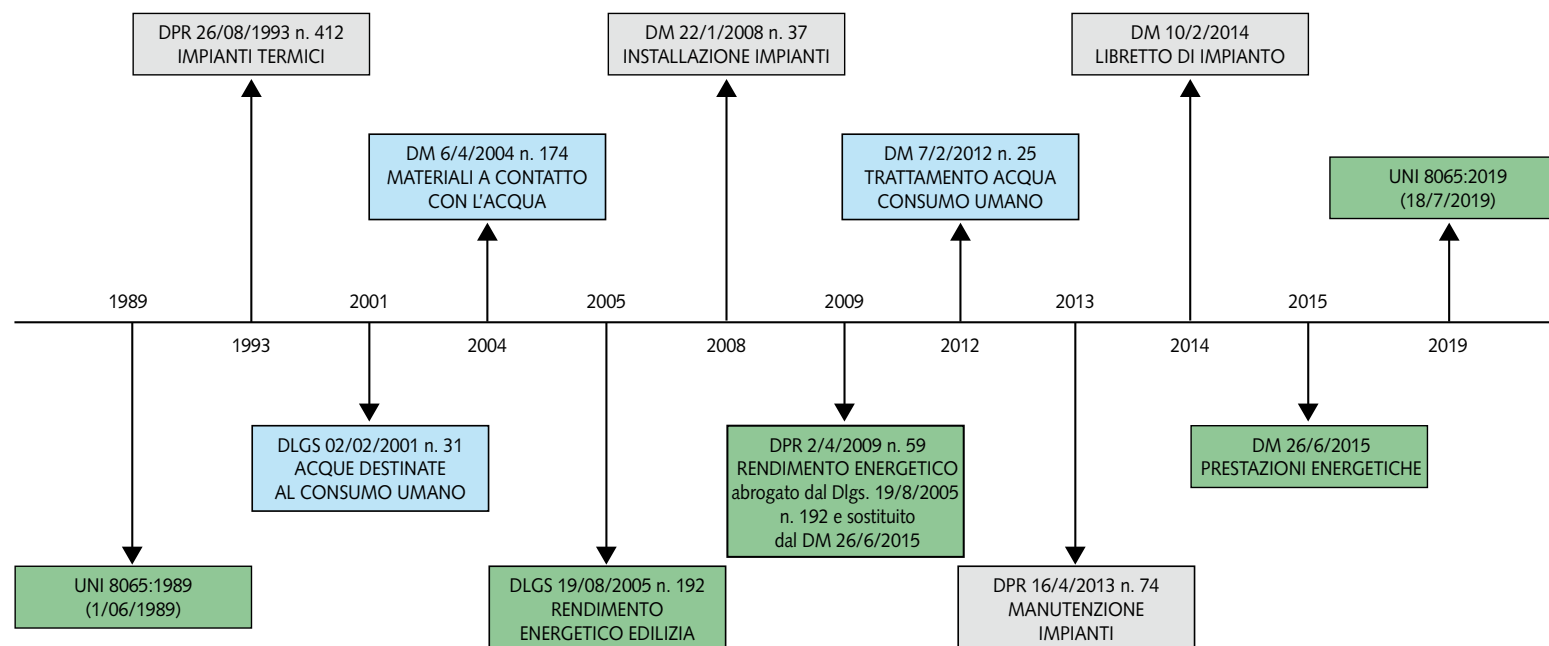
6. FONTI NORMATIVE

La norma UNI 8065, oggi disponibile nella nuova versione Luglio 2019, costituisce la **regola tecnica** da rispettare in quanto espressamente richiamata da più disposti legislativi tra cui, il più recente è Decreto Ministeriale del 26 Giugno 2015.

Per questo motivo il linguaggio adottato nel testo normativo utilizza frequentemente termini prescrittivi, che è molto più facile trovare in una legge piuttosto che in una norma tecnica. Le leggi riguardano la qualità dell'acqua, gli impianti, le prestazioni energetiche degli edifici e i materiali che possono entrare in contatto con l'acqua potabile. La norma ne costituisce l'attuazione.

Molti dei parametri, delle caratteristiche degli impianti e dei riferimenti ai materiali che sono riportati nella norma **UNI 8065:2019**, sono riportati ancor prima nelle leggi che disciplinano il settore.

Diagramma temporale





Legenda normative

PROVVEDIMENTI GENERALI SULL'ACQUA POTABILE E APPARECCHIATURE

D.Lgs. 02/02/2001, n. 31

Attuazione della direttiva 98/83/CE relativa alla qualità delle acque destinate al consumo umano. Pubblicato nella Gazz. Uff. 3 marzo 2001, n. 52, S.O.

Ministero della salute - D.M. 06/04/2004, n. 174

Regolamento concernente i materiali e gli oggetti che possono essere utilizzati negli impianti fissi di captazione, trattamento, adduzione e distribuzione delle acque destinate al consumo umano. Pubblicato nella Gazz. Uff. 17 luglio 2004, n. 166.

Ministero della salute - D.M. 07/02/2012, n. 25

Disposizioni tecniche concernenti apparecchiature finalizzate al trattamento dell'acqua destinata al consumo umano. Pubblicato nella Gazz. Uff. 22 marzo 2012, n. 69.

PROVVEDIMENTI SULL'EFFICIENZA ENERGETICA DEGLI EDIFICI

D.Lgs. 19/08/2005, n. 192

Attuazione della direttiva 2002/91/CE relativa al rendimento energetico nell'edilizia. Pubblicato nella Gazz. Uff. 23 settembre 2005, n. 222, S.O.

Ministero dello sviluppo economico - D.M. 26/06/2015

Applicazione delle metodologie di calcolo delle prestazioni energetiche e definizione delle prescrizioni e dei requisiti minimi degli edifici.

Pubblicato nella Gazz. Uff. 15 luglio 2015, n. 162, S.O.

UNI 8065:1989 Trattamento dell'acqua negli impianti termici ad uso civile.

Dal 1° ottobre 2015 richiamata nel DM 26/6/2015. Pubblicata 1/6/1989, ritirata 18 luglio 2019 e sostituita dalla

UNI 8065:2019 Trattamento dell'acqua negli impianti per la climatizzazione invernale ed estiva, per la produzione di acqua calda sanitaria e negli impianti solari termici

PROVVEDIMENTI SUGLI IMPIANTI

D.P.R. 26/08/1993, n. 412

Regolamento recante norme per la progettazione, l'installazione, l'esercizio e la manutenzione degli impianti termici degli edifici ai fini del contenimento dei consumi di energia, in attuazione dell'art. 4, comma 4, della legge 9 gennaio 1991, n. 10. Pubblicato nella Gazz. Uff. 14 ottobre 1993, n. 242, S.O.

Ministero dello sviluppo economico - D.M. 22/01/2008, n. 37

Regolamento concernente l'attuazione dell'articolo 11-quaterdecies, comma 13, lettera a) della legge n. 248 del 2 dicembre 2005, recante riordino delle disposizioni in materia di attività di installazione degli impianti all'interno degli edifici. Pubblicato nella Gazz. Uff. 12 marzo 2008, n. 61.

D.P.R. 16/04/2013, n. 74

Regolamento recante definizione dei criteri generali in materia di esercizio, conduzione, controllo, manutenzione e ispezione degli impianti termici per la climatizzazione invernale ed estiva degli edifici e per la preparazione dell'acqua calda per usi igienici sanitari, a norma dell'articolo 4, comma 1, lettere a) e c), del decreto legislativo 19 agosto 2005, n. 192. Pubblicato nella Gazz. Uff. 27 giugno 2013, n. 149.

Ministero dello sviluppo economico - D.M. 10/02/2014

Modelli di libretto di impianto per la climatizzazione e di rapporto di efficienza energetica di cui al decreto del Presidente della Repubblica n. 74/2013. Pubblicato nella Gazz. Uff. 7 marzo 2014, n. 55.

D.P.R. 02/04/2009, n. 59

Regolamento di attuazione dell'articolo 4, comma 1, lettere a) e b), del decreto legislativo 19 agosto 2005, n. 192, concernente attuazione della direttiva 2002/91/CE sul rendimento energetico in edilizia. Pubblicato nella Gazz. Uff. 10 giugno 2009, n. 132. *Abrogato dal D.Lgs. 19/08/2005, n. 192 e sostituito dal D.M. 26/06/2015*



APPENDICE A

D. Lgs. 02/02/2001, n. 31 - Allegato I - Parametri e valori di parametro dell'acqua - PARTE C

Parametro	Valore di parametro	Unità di misura	Note
Alluminio	200	µg/l	
Ammonio	0,50	mg/l	
Cloruro	250	mg/l	Nota 1
Clostridium perfringens (spore comprese)	0	Numero/100 ml	Nota 2
Colore	Accettabile per i consumatori e senza variazioni anomale		
Conduttività	2500	µScm ⁻¹ a 20 °C	Nota 1
Concentrazione ioni idrogeno	≥6,5 e≤9,5	Unità pH	Note 1 e 3
Ferro	200	µg/l	
Manganese	50	µg/l	
Odore	Accettabile per i consumatori e senza variazioni anomale		
Ossidabilità	5,0	mg/l O ₂	Nota 4
Solfato	250	mg/l	Nota 1
Sodio	200	mg/l	
Sapore	Accettabile per i consumatori e senza variazioni anomale		
Conteggio delle colonie a 22° C	Senza variazioni anomale		
Batteri coliformi a 37° C	0	Numero/100 ml	Nota 5
Carbonio organico totale (TO C)	Senza variazioni anomale		Nota 6
Torbidità	Accettabile per i consumatori e senza variazioni anomale		Nota 7
Durezza*			Il limite inferiore vale per le acque sottoposte a trattamento di addolcimento o di dissalazione
Residuo secco a 180° C **			
Disinfettante residuo ***			

Indipendentemente dalla sensibilità del metodo analitico utilizzato, il risultato deve essere espresso indicando lo stesso numero di decimali riportato in tabella per il valore di parametro.

* valori consigliati: 15-50° F.

** valore massimo consigliato: 1500 mg/L.

*** valore consigliato 0,2 mg/L (se impiegato) (61).



ASSOCIAZIONE COSTRUTTORI TRATTAMENTI ACQUE PRIMARIE

FEDERATA



AQUA ITALIA

Associazione costruttori trattamenti acque primarie
Via Scarsellini, 13 - 20161 Milano (Italy)
Tel. +39-02-45418576 Fax +39-02-45418545
www.aquaitalia.it - www.acquadicasa.it - aqua@anima.it

Questa pubblicazione è una guida pratica curata da **AQUA ITALIA**, l'associazione federata ANIMA Confindustria che dal 1978 rappresenta i costruttori di impianti, apparecchiature, accessori, componenti e prodotti chimici per il trattamento acque primarie.

Aderisce a AQUA EUROPA, di cui è socio fondatore, e opera attivamente all'interno di numerosi comitati tecnici del CEN (Comitato Europeo di Standardizzazione) e UNI (Ente nazionale Italiano Unificazione).

Punto di riferimento per il legislatore, partecipa a gruppi di lavoro ministeriali e della Commissione Europea per la produzione di leggi, decreti e direttive.

AQUA ITALIA è partner di MCE Mostra Convegno Expocomfort.

AZIENDA ASSOCIATA

