



sistemi di disinfezione **UV**

**UV** disinfection systems

# I RAGGI UV-C

# UV-C RAYS

La piccola porzione di spettro elettromagnetico avente lunghezze d'onda comprese tra i 100 e i 400 nm (millesimi di micron) viene definita come intervallo della radiazione ultravioletta; **gli UV-C fanno parte del sottointervallo caratterizzato dalle lunghezze d'onda comprese tra i 100 e i 280 nm.** Onde elettromagnetiche di diversa lunghezza d'onda ed ampiezza inducono interazioni con la materia di varia natura; particolarmente interessante, grazie al suo spiccato potere germicida, è la radiazione UV-C con  $L = 254\text{nm}$ .

L'elevato potere germicida di questa lunghezza d'onda va ricercato nel DNA e nel legame dei suoi componenti fondamentali (nucleotidi). Il DNA è una macromolecola presente in ogni organismo vivente nella quale risiedono tutte le informazioni necessarie per la vita e la riproduzione. L'alterazione, indotta da radiazione UV-C, di alcuni legami chimici presenti tra i nucleotidi è in grado di cambiare l'informazione contenuta e trasmessa dal DNA, tali modificazioni ne impediscono la normale attività il che conduce irreversibilmente alla morte cellulare.

Per risultare efficace ai fini della sterilizzazione un'onda elettromagnetica, oltre che essere di un certo tipo ( $L = 254\text{nm}$ ), deve possedere anche un valore minimo d'intensità per potere assicurare un dosaggio minimo all'acqua. Questo dosaggio dipende molto dal tipo di contaminazione presente nell'acqua ma in generale un impianto deve avere sempre un dosaggio superiore a  $300\text{ J/m}^2$ .

**Un impianto di disinfezione UV correttamente dimensionato è in grado di impartire all'acqua un dosaggio sufficiente ad abbattere la quasi totalità dei più comuni microrganismi presenti nell'acqua.**

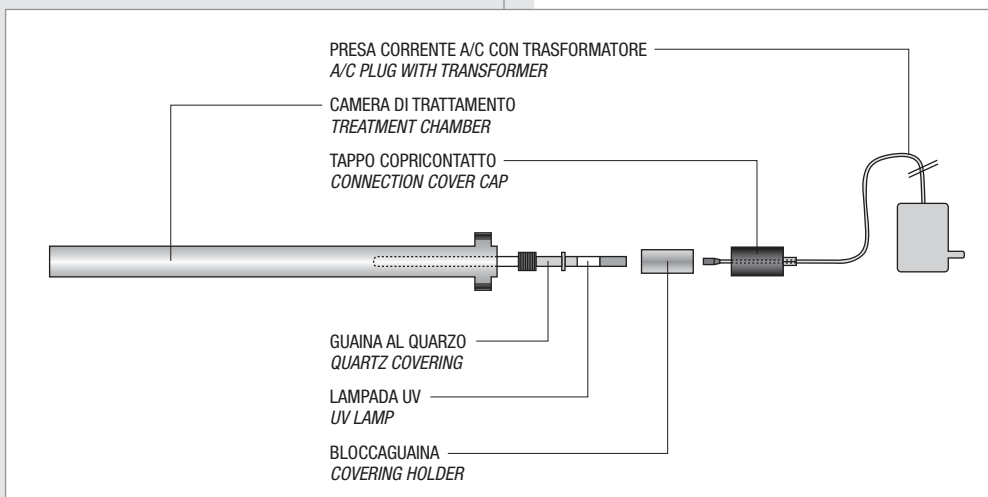
I raggi UV-C si producono con l'ausilio di speciali lampade a fluorescenza contenenti vapori di mercurio, tali lampade sono costruite con quarzo purissimo ( $>99.99\% \text{ SiO}_2$ ) trasparente alla luce UV-C che emettono in forma quasi monocromatica ( $>95\%$  di  $L = 254\text{nm}$ ).

The small part of electro-magnetic spectrum having wave lengths included between 100 and 400 nm (thousandths of micron) is defined as the space of the ultra-violet irradiation. **The UV-C are part of the subspace characterized by the wave lengths included between 100 and 280 nm.** Electro-magnetic waves with different wave length and width induce interactions with the matter of different nature; the UV-C irradiation with  $L = 254\text{nm}$  is particularly interesting thanks to its marked germicidal power.

The high germicidal power of this wave length must be sought in DNA and in the link of its fundamental components (nucleotids). DNA is a macromolecule present in all living organisms in which all information necessary for life and reproduction reside. The alteration, induced by the UV-C irradiation, of some chemical links present among nucleotids is able to change the information contained and conveyed by DNA, these alterations prevent its normal activity and this irreversibly leads to the cellular death.

For being effective in the disinfection, an electro-magnetic wave, besides being of a certain kind ( $L = 254\text{nm}$ ) it must possess also a minimum value of intensity to be able to ensure a minimum dose to water. **A UV sterilizer, if correctly sized, is able to give water a dose sufficient for reducing almost all the commonest micro-organisms present in water.**

Normally a UV disinfection system must have a UV dose higher than  $300\text{ J/m}^2$ . UV-C rays are produced with the help of special fluorescent lamps containing mercury fumes, these lamps are made of a very pure quartz ( $>99.99\% \text{ SiO}_2$ ) transparent to the UV-C light which they emit in an almost monochromatic form ( $>95\%$  of  $L = 254\text{nm}$ ).



## SERIE DOMESTICA / DOMESTIC SERIES

UV 300 AL	300 l/h
UV 600 AL	600 l/h
UV 1200 AL <sup>2</sup>	1200 l/h
UV 2800 AL <sup>2</sup>	2800 l/h

## SERIE LCD / LCD SERIES

UV 1200 LCD	1200 l/h
UV 2800 LCD	2800 l/h
UV 3600 LCD	3600 l/h
UV 4500 LCD	4500 l/h
UV 5100 LCD	5100 l/h
UV 6000 LCD	6000 l/h
UV 12000 LCD	12000 l/h

## SERIE RACK / RACK SERIES

UV 20000 RACK	20000 l/h
UV 80/4 RACK	30 m <sup>3</sup> /h
UV 80/5 RACK	40 m <sup>3</sup> /h

## SERIE AM TC PLUS / AM TC PLUS SERIES

UV AM 96 TC PLUS	96 m <sup>3</sup> /h
UV AM 125 TC PLUS	125 m <sup>3</sup> /h

## SERIE TC / TC SERIES

UV 400/3 TC	150 m <sup>3</sup> /h
UV 400/4 TC	250 m <sup>3</sup> /h
UV 400/5 TC	300 m <sup>3</sup> /h
UV 400/6 TC	420 m <sup>3</sup> /h

### CONDIZIONI DI ESERCIZIO

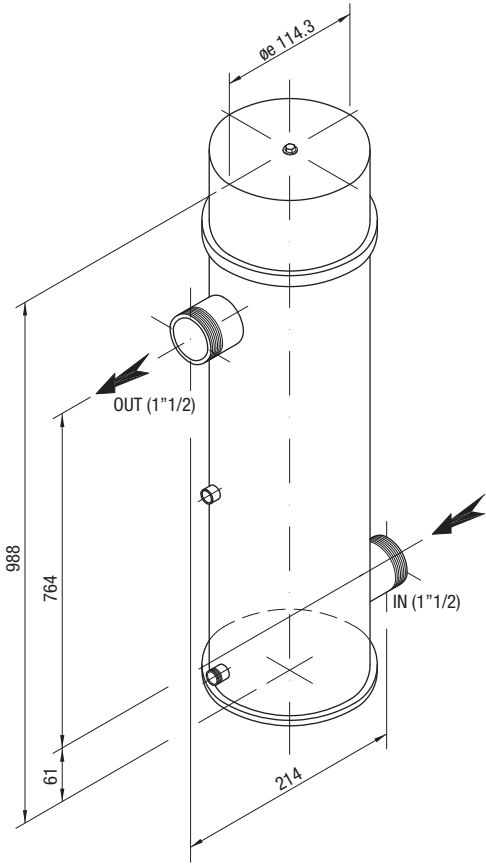
Temperatura ambiente.....	5÷45°C
Temperatura acqua lavoro.....	5÷50°C
Picco fino a.....	70°C

### WORKING CONDITIONS

Ambient temperature.....	5÷45°C
Water working temperature.....	5÷50°C
Peak until.....	70°C

# UV 12000 LCD

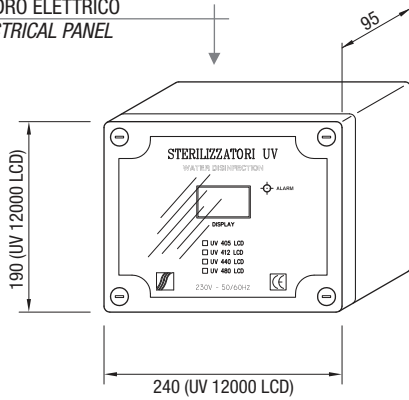
DATA SHEET



UV 12000 LCD

## UV 12000 LCD

QUADRO ELETTRICO  
ELECTRICAL PANEL



CARATTERISTICHE	CHARACTERISTICS	
portata max	max flow rate	12000 l/h
numero lampade	number of lamps	2 x 80 W
durata lampade	lamps life-span	9000 ore / hours
UV-C dose	UV-C dose	400 J/m <sup>2</sup>
consumo elettrico	electrical absorption	160 W
quadro elettrico	electrical panel	LCD / LCD PLUS (pag. 70)
COLLETTORE	UV CHAMBER	
materiale	material	AISI 304 - optional AISI 316L
IN / OUT	IN / OUT	1"1/2 M
scarico e sfiato	drain and breather	1/2" - 1/8"
pressione di lavoro	working pressure	9 bar

# QUADRI ELETTRICI

## DATA SHEET

Da sempre attenta alle innovazioni tecnologiche ed al costante mutamento del mercato, con la NUOVA SERIE DI SISTEMI UV-C, ATLAS FILTRI vuole proporre un prodotto innovativo e, come sempre, di qualità: I QUADRI ELETTRICI SERIE LCD, SERIE RACK e SERIE AM TC PLUS / TC. I nuovi quadri sono dotati di display LCD che visualizza le ore di lavoro delle lampade, le eventuali anomalie e, nella versione Plus, la temperatura e l'irraggiamento. I nuovi quadri elettrici SERIE LCD, SERIE RACK e SERIE DS - di dimensioni contenute - sono stati studiati per facilitare le operazioni di installazione e manutenzione.

## ELECTRICAL PANELS

Always careful about the technological innovations and the constant changes of the market, with the NEW SERIES OF UVC RAYS EQUIPMENTS, ATLAS FILTRI intends to propose an innovating and, as always, high quality product: THE LCD SERIES, RACK SERIES and AM TC PLUS / TC SERIES ELECTRICAL PANELS. The new electrical panels have been provided with a LCD display, which visualize the working hour of the lamps, the lamps faults, the irradiance and the temperature (Plus version). The new control panels of LCD SERIES, RACK SERIES and DS SERIES - with moderate dimensions - have been designed to facilitate the operations of installation and servicing.

**UV**

SERIE DOMESTICA - DOMESTIC SERIES

300  
600  
1200  
2800

**AL / AL<sup>2</sup>**

SERIE INDUSTRIALE - INDUSTRIAL SERIES

1200  
2800  
3600  
4500  
5100  
6000  
12000

**LCD**  
(optional LCD PLUS)

SERIE RACK - RACK SERIES

20000  
80/4  
80/5

**RACK**  
(optional RACK PLUS)

SERIE AM TC PLUS / TC - AM TC PLUS / TC SERIES

AM 96  
AM 125

**AM TC PLUS**

400/3  
400/4  
400/5  
400/6

**TC**

# LCD - LCD PLUS



## LCD

CARATTERISTICHE TECNICHE	TECHNICAL FEATURES
alimentazione 230V - 50/60 Hz	electrical alimentation 230V - 50/60 Hz
grado di protezione IP55	protection degree IP55
cavo di alimentazione 100 cm	power cable 100 cm
cavo di collegamento lampade 100 cm	cable lamps 100 cm
display LCD con controllo a microprocessore	LCD Display with microprocessor control
contaore	count down hour-meter
led rosso segnalazione anomalia	red led of anomaly
relè allarme a contatto pulito NA/NC	alarm relay free contact NO/NC
relè allarme uscita 230 V NA/NC - 2 A max	alarm relay 230 V NO/NC outlet - 2 A max

## LCD PLUS

CARATTERISTICHE TECNICHE	TECHNICAL FEATURES
alimentazione 230V - 50/60 Hz	electrical alimentation 230V - 50/60 Hz
grado di protezione IP55	protection degree IP55
cavo di alimentazione 100 cm	power cable 100 cm
cavo di collegamento lampade 100 cm	cable lamps 100 cm
display LCD con controllo a microprocessore	LCD Display with microprocessor control
contaore	count down hour-meter
led rosso segnalazione anomalia	red led of anomaly
relè allarme a contatto pulito NA/NC	alarm relay free contact NO/NC
relè allarme uscita 230 V NA/NC - 2 A max	alarm relay 230 V NO/NC outlet - 2 A max
<b>display controllo irraggiamento / temperatura</b>	<b>display of Irradiation / temperature control</b>
<b>spegnimento per alta temperatura collettore</b>	<b>shutdown for high temperature UV chamber</b>
<b>contaore resettabile con avviso fine vita lampada</b>	<b>resettable count down hour-meter with alarm for end lamp life</b>

# RACK - RACK PLUS



## RACK

### CARATTERISTICHE TECNICHE

alimentazione 230V - 50/60 Hz
grado di protezione IP55
cavo di alimentazione 150 cm
cavo di collegamento lampade 250 cm
display LCD con controllo a microprocessore
contaore digitale resettabile
segnalazione fine vita lampada
led rosso segnalazione anomalia
relè allarme a contatto pulito NA/NC
relè allarme uscita 230 V NA/NC - 2 A max

### TECHNICAL FEATURES

electrical alimentation 230V - 50/60 Hz
protection degree IP55
power cable 150 cm
cable lamps 250 cm
LCD Display with microprocessor control
resettable count down hour-meter with alarm for end lamp life
alarm for end lamp life
red led of anomaly
alarm relay free contact NO/NC
alarm relay 230 V NO/NC outlet - 2 A max



## RACK PLUS

### CARATTERISTICHE TECNICHE

alimentazione 230V - 50/60 Hz
grado di protezione IP55
cavo di alimentazione 150 cm
cavo di collegamento lampade 250 cm
display LCD con controllo a microprocessore
contaore digitale resettabile
segnalazione fine vita lampada
led rosso segnalazione anomalia
relè allarme a contatto pulito NA/NC
relè allarme uscita 230 V NA/NC - 2 A max
<b>display controllo irraggiamento / temperatura</b>
<b>spegnimento per alta temperatura collettore</b>

### TECHNICAL FEATURES

electrical alimentation 230V - 50/60 Hz
protection degree IP55
power cable 150 cm
cable lamps 250 cm
LCD Display with microprocessor control
resettable count down hour-meter with alarm for end lamp life
alarm for end lamp life
red led of anomaly
alarm relay free contact NO/NC
alarm relay 230 V NO/NC outlet - 2 A max
<b>display of Irradiation / temperature control</b>
<b>shutdown for high temperature UV chamber</b>

# AM TC PLUS/TC



## AM TC PLUS / TC

CARATTERISTICHE TECNICHE	TECHNICAL FEATURES
grado di protezione IP54	protection degree IP54
touch-screen (65000 colori)	touch-screen (65000 colours)
display multilingua	multilanguage display
contatore (sistema e vita lampade)	hour meters (system and lamp life)
output digitali	digital outputs
display controllo irraggiamento / temperatura	display of Irradiation / temperature control
remote on/off	remote on/off
contatto 4/20 mA	4/20 mA contact
on/off timer	timer on/off
datalog - eventi	datalog - events
CAN, ethernet, USB, seriale (modbus, TCP/IP, CANopen)	CAN, ethernet, USB, seriale (modbus, TCP/IP, CANopen)
accesso remoto tramite app o web gate	remote access with app or web gate