

The image shows three orange dosing pumps arranged in a row, slightly overlapping. Each pump has a white plastic bottle with a black cap attached to its top. The pumps have a black control panel on the front with a large black knob and a smaller black knob. The control panel also features a scale with numbers from 10 to 100 and some icons. The pumps are connected to black hoses. The background is a plain, light-colored surface.

POMPE DOSATRICI DOSING PUMPS

POMPE DOSATRICI

L'acqua utilizzata per uso potabile, sanitario, tecnologico, proveniente da acquedotto o da approvvigionamento autonomo, può presentare diverse problematiche quali presenza di batteri, eccessiva acidità o basicità, elevata durezza, presenza di alghe etc.

È necessario in questi casi trattare l'acqua mediante l'installazione di specifiche apparecchiature quali le pompe dosatrici che intervengono dosando l'opportuno prodotto in misura precisa e regolabile.

L'installazione di tali apparecchiature è molto semplice e va di norma effettuata a monte dell'impianto o delle attrezzature da salvaguardare.

ATLAS FILTRI produce una vasta gamma di **POMPE DOSATRICI** del tipo a dosaggio costante e a dosaggio proporzionale, al fine di poter rispondere alle diverse esigenze rappresentate da singole abitazioni e industrie, per piccoli e grandi impianti.

Tutte le attrezzature sono fornibili singole o già assemblate su appositi serbatoi, e sono realizzate con materie di prima qualità al fine di ottenere le migliori prestazioni operando sempre nella massima sicurezza.

DOSING PUMPS

The water coming from municipal supplies or from autonomous sources required for any use (potable, sanitary or industrial) may come to the use with various issues such as microbial contamination, excess in acidity, alkalinity or hardness, presence of algae, etc.

In such cases it is necessary a water treatment with specific chemical products using dosing pumps which deliver the chemical products with the required amount perfectly measured and regulated.

The installation of dosing pumps is very simple and normally arranged upstream the water treatment equipments or plants to be protected.

ATLAS FILTRI provides a wide range of **DOSING PUMPS**, with constant or proportional dosing mode, making it possible to respond every kind of requirement in water treatment for house and industry, for small and large equipments and plants.

All dosing pumps can be supplied stand alone or assembled on dedicated tanks. The dosing pumps are manufactured using top quality materials to obtain the best performances and operate within the highest safety.

VMS MF - VCL

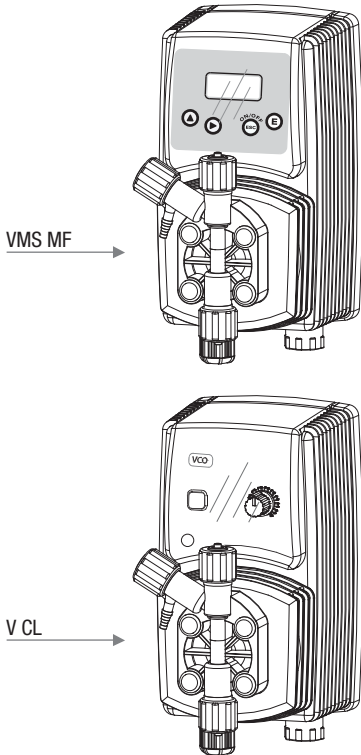
DATA SHEET

Protezione IP65 (NEMA4x)

Le pompe dosatrici della serie "V" sono costruite in Polipropilene caricato in vetro che assicura un'adeguata protezione contro aggressioni chimiche e ambientali.

Protection rating IP65 (NEMA4x)

"V" series dosing pumps are made from glass-filled polypropylene, which provides suitable protection against the damaging effects of chemicals and the environment.



Alimentazione
Power supply
230 VAC (190-265 VAC)

RICAMBI / SPARE PARTS



sonda di livello / level control probe

DIMENSIONI / DIMENSIONS

	mm	inches
A	106.96	4.21
B	210.44	8.28
C	199.44	7.85
D	114.50	4.50
E	187.96	7.40
F	97.00	3.81
G	106.96	4.21
H	125.47	4.93
L	50.00	1.96
M	201.00	7.91

VMS MF

Pompa multifunzione digitale (Constant, Divide, Multiply, PPM, Batch, Volt, mA), con controllo di livello.

Digital multifunction pump (Constant, Divide, Multiply, PPM, Batch, Volt, mA), stand-by and flow sensor input, alarm output, level control.

VCL

Pompa costante con controllo di livello e regolazione della portata.

Constant pump with level control, stroke speed (frequency) adjustment and a divider mode to reduce by 10 times the pump capacity.



PORTATA / CAPACITIES

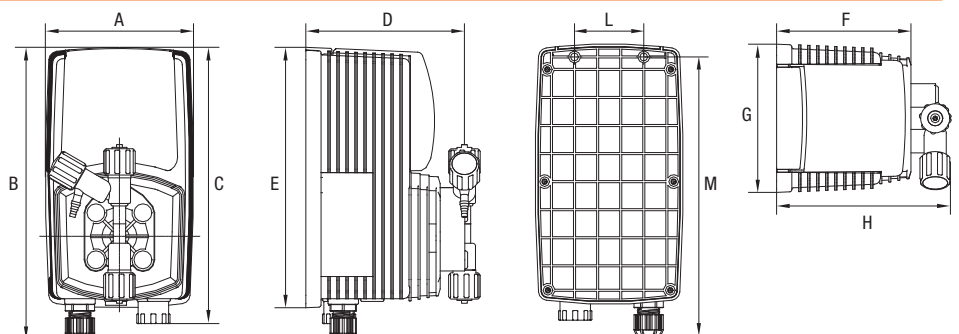
			TUBI / HOSES
1802	2 l/h a/at 18 bar	0.52 GPH a/at 261 psi	4x8
1502	2 l/h a/at 15 bar	0.52 GPH a/at 218 psi	4x6
1005	5 l/h a/at 10 bar	1.32 GPH a/at 145 psi	4x6
1010	10 l/h a/at 10 bar	2.64 GPH a/at 145 psi	4x6

PARTI IDRAULICHE / LIQUID ENDS

CORPO POMPA HEAD	O-RINGS	VALVOLE / VALVES CORPO BODY	BIGLIE BALLS	DIAPHRAMMA DIAPHRAGM	TUBI / HOSES MANDATA DELIVERY	ASPIRAZIONE SUCTION	VISCOSITÀ VISCOSITY MAX CPS
PVDF	Viton®	PVDF	Ceramica / Ceramic	PTFE	PVDF	PVC	100

Viton® è un marchio registrato DuPont Dow Elastomers.

Viton® is a registered trademark DuPont Dow Elastomers.



DESCRIZIONE

serie VMS MF

Pompa dosatrice a montaggio verticale con microprocessore, regolazione meccanica della singola iniezione, costante con regolazione della portata e controllo di livello. Pompa multifunzione digitale con ingresso stand-by, ingresso sensore di flusso ed uscita allarme.

7 MODALITÀ DI FUNZIONAMENTO

CONSTANT. La pompa dosa con frequenza costante.

DIVIDE. Gli impulsi forniti da un contatore connesso alla pompa, sono divisi per il valore impostato durante la fase di programmazione e ne determinano la frequenza di dosaggio.

MULTIPLY. Gli impulsi forniti da un contatore connesso alla pompa, sono moltiplicati per il valore impostato durante la fase di programmazione e ne determinano la frequenza di dosaggio.

PPM. Gli impulsi forniti da un contatore connesso alla pompa determinano il dosaggio in funzione del valore di PPM impostato. La concentrazione del prodotto dosato e la quantità per singolo colpo deve essere impostato durante la fase di programmazione.

BATCH. L'impulso fornito da un contatto esterno avvia il dosaggio della quantità di prodotto impostato durante la fase di programmazione.

VOLT. La tensione fornita alla pompa (tramite il segnale in ingresso) determina il dosaggio proporzionale in funzione dei due valori minimo e massimo nei quali sono stati impostati i colpi minuto durante la fase di programmazione.

mA. La corrente fornita alla pompa (tramite il segnale in ingresso) determina il dosaggio proporzionale in funzione dei due valori minimo e massimo nei quali sono stati impostati i colpi minuto durante la fase di programmazione.

ALIMENTAZIONE: 230 V. Su richiesta sono disponibili altre alimentazioni.

serie VCL

VCL Pompa costante con controllo di livello e regolazione della portata.

ALIMENTAZIONE: 230 V. Su richiesta sono disponibili altre alimentazioni.

DESCRIPTION

VMS MF series

Vertical-mounted dosing pump with microprocessor, mechanically adjusted single injection, constant with flow regulation and level control. Digital multi-function pump with standby input, flow sensor input and alarm output.

7 OPERATING MODES

CONSTANT. The pump doses at constant intervals.

DIVIDE. Pulses supplied by a water meter connected to the pump are divided by the value entered during programming and determine its dosing interval.

MULTIPLY. Pulses supplied by a water meter connected to the pump are multiplied by the value entered during programming and determine its dosing interval.

PPM. Pulses supplied by a water meter connected to the pump determine dosing based on the set PPM value. The concentration of the product dosed and amount per stroke must be set during programming.

BATCH. The pulse supplied by an external contact starts dosing of the amount of product set during programming.

VOLT. The voltage supplied to the pump (by means of the input signal) determines proportional dosing based on the two minimum and maximum values that have been set for the strokes/minute during programming.

mA. The current supplied to the pump (by means of the input signal) determines proportional dosing based on the two minimum and maximum values that have been set for the strokes/minute during programming.

POWER SUPPLY: 230 V. Different power supply available on demand.

VCL series

VCL Constant Pump with level control, stroke speed adjustment.

POWER SUPPLY: 230 V. Different power supply available on demand.

CARATTERISTICHE TECNICHE / SPECIFICATIONS

MODELLO / MODEL	REGOLAZIONE IMPULSI / STROKES SPEED		ASSORBIMENTO MEDIO ALLA MAX PORTATA POWER CONSUMPTION AT MAX FLOW (230VAC)	PESO / WEIGHT
	MIN IMPULSI ORA MIN STROKES HOUR	MAX IMPULSI MINUTO MAX STROKES MINUTE		
1802	1	180	16 Watt	2,2 Kg (4.85 Lbs)
1502	1	180	16 Watt	2,2 Kg (4.85 Lbs)
1005	1	180	16 Watt	2,2 Kg (4.85 Lbs)
1010	1	180	22 Watt	2,2 Kg (4.85 Lbs)

INFORMAZIONI VMS MF / VMS MF INFORMATION

MODELLO / MODEL	PORTATA / FLOW				CC PER IMPULSO / CC PER STROKE	PRESSIONE MASSIMA / MAXIMUM PRESSURE
	MIN CC/H	MAX L/H	MIN GPH	MAX GPH		
1802	0.19	2	0.00005	0.52	0.19	18 bar / 261 psi
1502	0.19	2	0.00005	0.52	0.19	15 bar / 218 psi
1005	0.46	5	0.00012	1.32	0.46	10 bar / 145 psi
1010	0.93	10	0.00024	2.64	0.93	10 bar / 145 psi

INFORMAZIONI VCL / VCL INFORMATION

MODELLO / MODEL	PORTATA / FLOW				CC PER IMPULSO / CC PER STROKE	PRESSIONE MASSIMA / MAXIMUM PRESSURE
	MIN CC/H	MAX L/H	MIN GPH	MAX GPH		
1802	60	2	0.02	0.52	0.19	18 bar / 261 psi
1502	60	2	0.02	0.52	0.19	15 bar / 218 psi
1005	140	5	0.04	1.32	0.46	10 bar / 145 psi
1010	280	10	0.07	2.64	0.93	10 bar / 145 psi