

filtrazione **JUDO**
JUDO filtration





JUDO PROFI DN 65-200



Modello JPF DN 80 / JPF DN 80 model



Modello JPF DN 200 / JPF DN 200 model

Modelli JPF da DN 65 a DN 200

conformi DIN EN 13443-1 e DIN 19628

Filtri autopulenti manuali con esclusivo sistema di lavaggio in controcorrente per acqua con temperatura fino a 30°C. La calotta del filtro è in materiale sintetico PN 16; il corpo in ghisa è ricoperto internamente ed esternamente in materiale sintetico resistente alla corrosione; gli attacchi sono flangiati; la rete è in acciaio inox placcata d'argento per la riduzione della proliferazione batterica; la capacità filtrante media è di 100 micron.

Il controlavaggio viene eseguito tramite la rotazione della pratica manopola superiore agendo sull'esclusivo sistema di rotazione a punti per la pulizia simultanea dell'elemento filtrante e del vetro d'ispezione.

Durante il controlavaggio si sviluppa una velocità di flusso di 5,5 m/s che permette di velocizzare il processo consumando una minore quantità d'acqua rispetto ai tradizionali sistemi.

Collegamento allo scarico conforme alla DIN 1988.

I modelli da DN65 a DN100 hanno un'unica rete filtrante, il modello DN125 ha 2 reti filtranti, il modello DN 150 ha 3 reti filtranti e il modello DN 200 ha 4 reti filtranti.

Sono disponibili a richiesta reti di diversa capacità filtrante.

Produzione di acqua filtrata anche durante il lavaggio in controcorrente.

Models JPF from DN 65 to DN 200

DIN EN 13443-1 and DIN 19628 compliant

Manual backwash self-cleaning filters with exclusive backwash system for use in water up to 30°C. The unit cover cap is made of synthetic materials PN 16. The cast iron body is internally and externally coated with corrosion resistant synthetic material, flanged connections; filter net of stainless steel, silver plated to reduce bacterial growth, average filter rating 100 micron.

Backwash is started by turning the practically shaped handle at the top of the unit and connected to the exclusive point-rotation-system for the simultaneous cleaning of both filter net and viewing glass.

Backwashing is carried out at a flow rate of 5.5 m/s allowing an increase in cleaning speed and offering a marked reduction of water used compared to traditional systems.

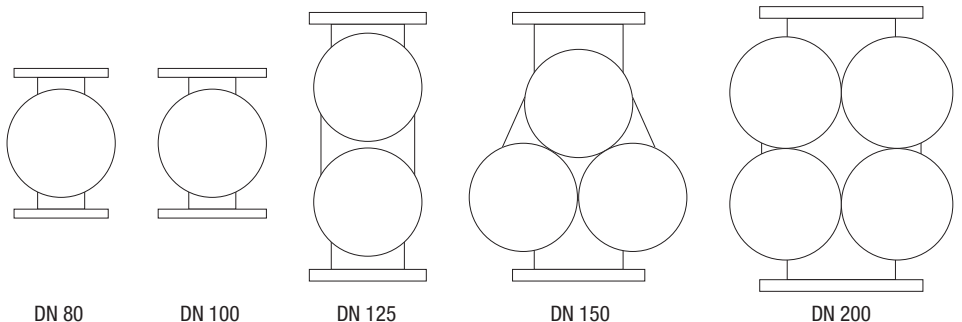
Flush connection DIN 1988 compliant.

DN 65 to DN 100 models are supplied with single filter net, DN 125 with 2 filter nets, DN 150 with 3 filter nets and DN 200 with 4 filter nets.

Also available in other filter sizes. No interruption to the water supply during backwash.

Modello	Model	JPF	JPF	JPF	JPF	JPF	JPF
Diametro attacchi	Pipe connection	DN 65	DN 80	DN 100	DN 125	DN 150	DN 200
Portata nominale (max) m ³ /h*	(Max) flow rate m ³ /h*	25 (28)	50 (65)	60 (78)	100	150	200
Lunghezza attacchi mm	Connections length mm	240	320	320	560	560	600
Rete µm	Net size µm	100	100	100	100	100	100
Codice	Code	8107014	8010033	8010034	8010035	8010036	8010037

Vista dall'alto / Top view



* per acqua potabile con rete pulita, perdita di pressione 0,2 (0,5) bar. Per acque torbide o acqua di processo scegliere un modello più grande. Contattare l'ufficio tecnico di Atlas Filtri Engineering s.r.l. per maggiori informazioni.

* with a potable water supply and on a clean net, pressure loss 0.2 (0.5) bar. For heavy dirt loads or process water, select bigger sized model. Please contact Atlas Filtri Engineering s.r.l. service for more information.